

Lavello Tornado



Lavelli in acciaio inox

Codice: 1579 660



CARATTERISTICHE

DOPPIO FORO MISCELATORE

L'ampio banco rubinetteria è già provvisto di serie di 2 fori rubinetto. Nel secondo foro è possibile installare il comando remoto della piletta automatica o, in alternativa, un pratico dispenser per il sapone.

LAVELLI DI SPESSORE

Acciaio spesso 1 mm. Uno spessore importante che garantisce la massima robustezza per lavelli che non conoscono i segni del tempo.

PILETTA 3,5" BASKET

Lo scarico è dotato di piletta grande 3,5", con il pratico tappo a cestello che impedisce il defluire nello scarico di parti solide.

PILETTA CON COMANDO REMOTO

In dotazione la piletta-salterello con comando remoto rotante, un comodo accessorio che evita di bagnarsi le mani per svuotare le vasche dall'acqua.

POSSIBILITÀ SECONDO/TERZO FORO

Il lavello è personalizzabile con l'esecuzione su richiesta in fase d'ordine di fori aggiuntivi, utilizzabili per miscelatori a doppio foro, per pilette con comando remoto o per l'installazione di dispenser per il sapone. Le posizioni sono segnalate sui disegni con fori a linea tratteggiata.

VASCA PROFONDA

Vasche che raggiungono una profondità importante, oltre i 20 cm, grazie alla evoluta tecnologia produttiva, che offrono grande capienza e praticità in tutte le operazioni di lavaggio.

DETTAGLI

Bordo Installazione Standard (Bordo 8 mm)

Finitura Spazzolato Foster

Materiale Acciaio inox AISI 304

Texture Spazzolato

Base 80 cm

Dimensioni 790x500 mm

Dotazioni standard Ganci di fissaggio, guarnizione, piletta, troppo-pieno e sifone, Imballo in scatola

Fori Mixer 2 fori di serie - 3° foro su richiesta

Foro incasso 770x480 mm

Gocciolatoio No

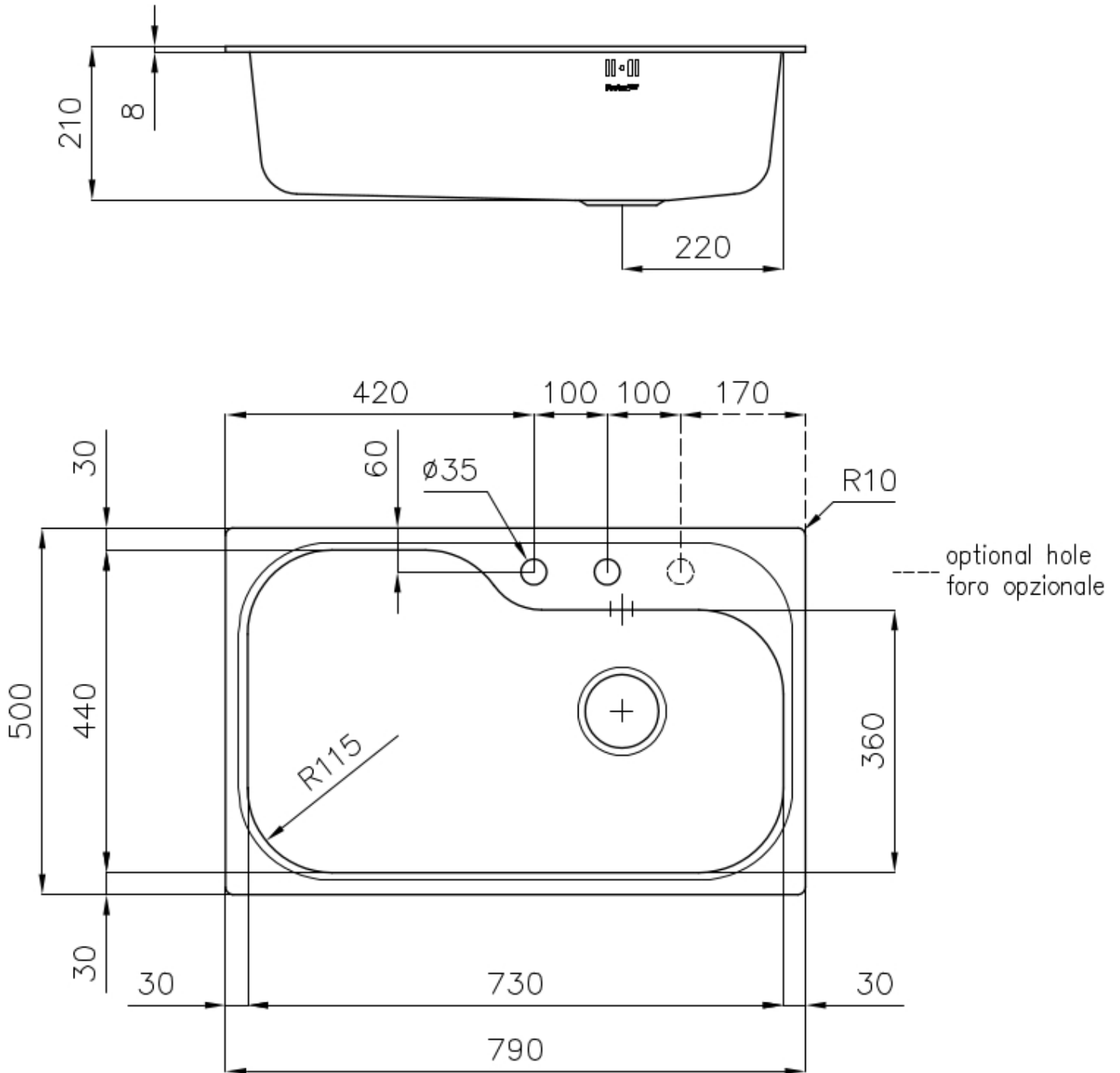
Larghezza 79 cm

Misura vasca 730 x 440 mm

Numero vasche 1 vasca

Piletta Piletta con comando automatico PR

DATI TECNICI



IN DOTAZIONE



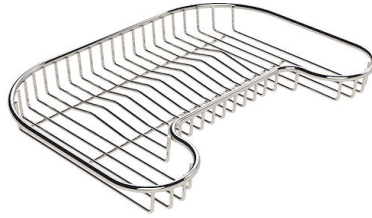
Piletta automatica

8407100

ACCESSORI OPZIONALI



Griglia portapiatti inox
8100 154



Griglia portapiatti inox
8100 111



Scolapasta bianco
8151 100



Tagliere in legno Iroko
8659 111



Tagliere in legno Iroko
8659 112



Tagliere Twin in legno Iroko
8644 003



Vaschetta bianca
8152 100

ABBINAMENTI CONSIGLIATI



Miscelatore Gamma
8483 001



Miscelatore Lorenzo
8466 000